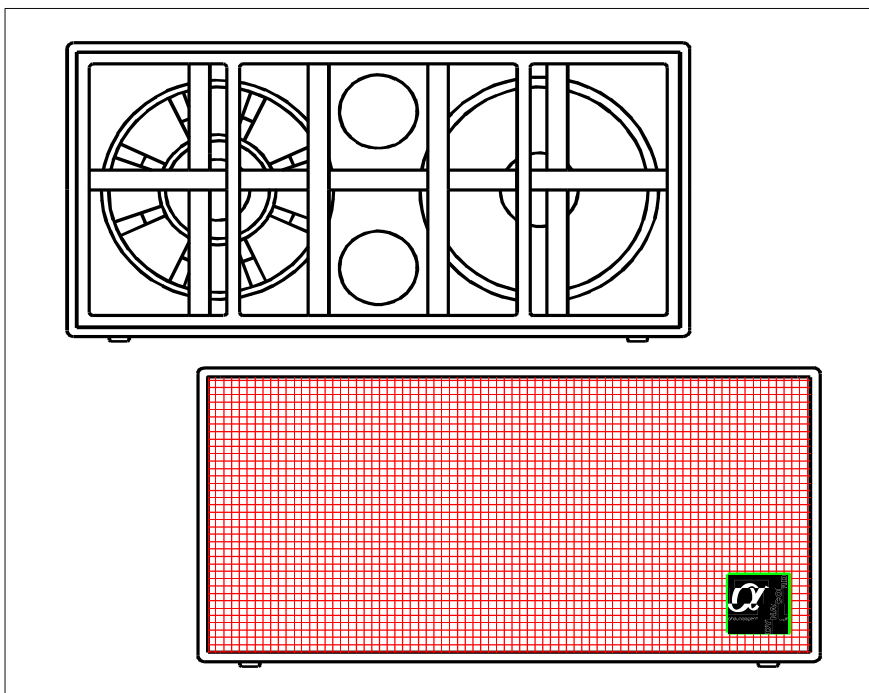


# DYNACORD®



Technische Informationen  
*Architect's and engineers  
specifications*

## alpha B-3

2 x 18" Planar  
Waveguide Horn

### BESCHREIBUNG

Die alpha B3 ist als gerades Wellenleiter-Horn mit Helmholtz-Resonator Antriebssystem konzipiert.

Die empfohlene aktive Übergangsfrequenz beträgt 125Hz, 18dB/Okt Butterworth.

Die 18" EVX 180A OEM Lautsprecherchassis sind jeweils mittels Thermoschalter und 4-fach Halogen Lampenschutz gegen kritische Leistungspegel und kurzzeitige thermische Überlast zuverlässig gesichert.

Das Gehäuse der B3 besteht aus Mediapan - 19 mm. Alle Gehäuseverbindungen und Verstrebungen sind genietet und verleimt, um Eigenresonanzen auf ein Minimum zu reduzieren.

Die Gehäuseoberfläche ist schwarz lackiert. Das Anschlußfeld besitzt zwei 4 pol. Speakonbuchsen (Input / Output) für sicheren Anschluß und problemloses Weiterschleifen. Das Anschlußfeld ist zusätzlich mit einem abnehmbaren Brett vor unbefugtem Zugriff geschützt.

4 großflächige Gummifüße auf der Unterseite und 4 dazugehörige Einfräsungen auf der Oberseite erlauben ein sicheres und standfestes Stapeln der Boxen.

### DESCRIPTION

*The alpha B3 is conceived as a straight waveguide horn with a vented transducer cabinet.*

*The recommended active x-over frequency is 125 Hz, 18dB/oct. Butterworth. The 18" EVX 180A OEM loudspeaker chassis' are reliably protected against critical power levels and short thermal overload by thermo switches and 4-way halogen lamp protection. The B3 cabinet is made of Mediapan 19 mm. All corner joints and braces are grooved and glued in order to reduce natural resonances to a minimum.*

*The cabinet surface is varnished in black.*

*The connector panel uses two 4-pole Speakon connectors (Input/Output) for safe connection and easy chaining to the next loudspeaker. The connector panel is additionally protected against unauthorized access by a removable board.*

*4 large-sized rubber feet at the bottom and 4 fitting trays at the top allow safe and stable stacking of the loudspeaker cabinets.*

### SPECIFICATIONS

**Nominal impedance :**

4 Ohms

**Rated power capacity RMS :**

1000 Watts

**Program power capacity :**

2000 Watts

**SPL 1W/1m :**

103 dB

**Max. SPL 1m :**

133 dB ( calculated )

**Frequency range ( -10 dB ) :**

35 Hz - 1,7 kHz

**Components Lo :**

2 x EVX 180 A OEM # 349 397

**Connections :**

2 x Speakon connectors with cover board

**Cabinet style :**

19 mm Mediapan

4 rubber feet

**Outfit :**

cabinet surface black varnished

Powder-coated steel grid

**Dimensions ( WxHxD ) :**

1200 x 610 x 1220 mm

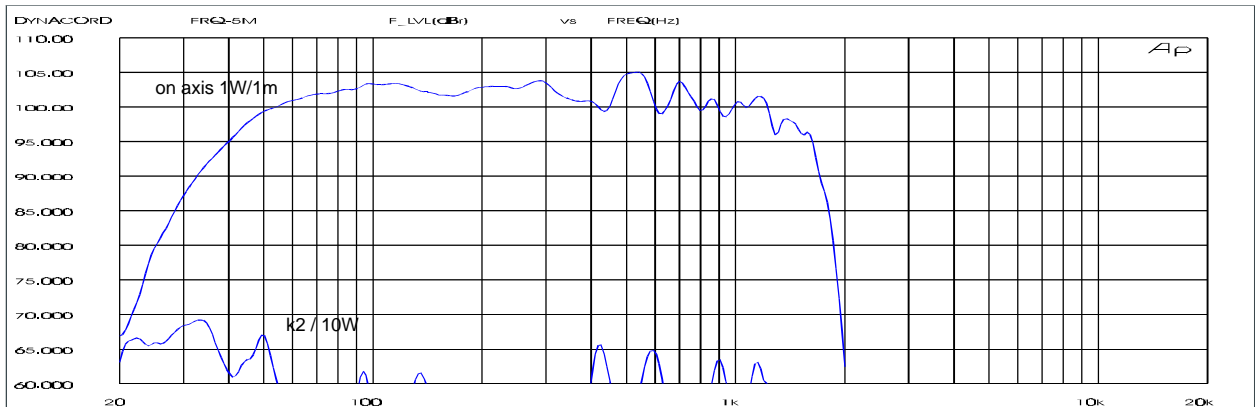
**Weight :**

120 kg

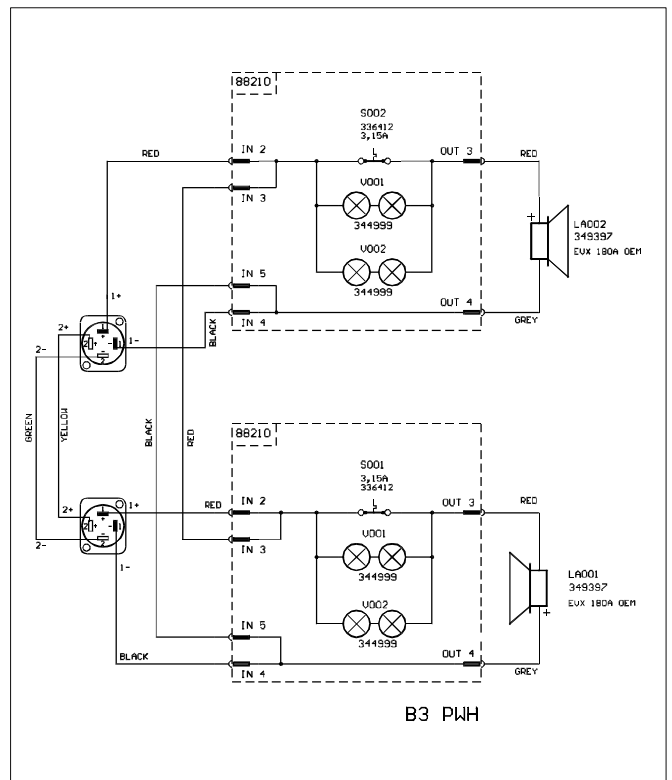
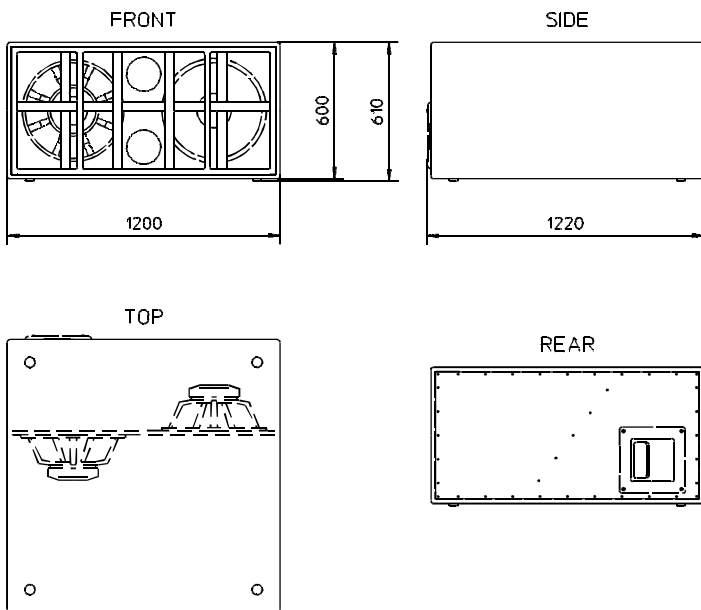
**Warranty :**

36 months

Frequenzgang / Frequency response



Abmessungen/Dimensions (in mm)



**GARANTIE**

Das Werk leistet Garantie für alle nachweisbaren Material- und Fertigungsfehler für die Dauer von 36 Monaten ab Verkauf. Garantieleistungen werden nur dann anerkannt, wenn gültige, d.h. vollständig ausgefüllte Garantieunterlagen vorliegen. Von der Garantie ausgenommen sind alle Schäden, die durch falsche oder unsachgemäße Bedienung verursacht werden. Bei Fremdeingriffen oder eigenmächtigen Änderungen erlischt jeder Garantieanspruch.

**WARRANTY**

*The factory grants warranty covering all verifiable material and manufacturing faults for a period of 36 months after purchase. Warranty claims will only be upheld if valid, i.e. fully completed warranty forms, are submitted. This warranty shall not cover damage caused by incorrect or improper operation. Any claim to warranty shall become null and void in the event of modifications to the equipment being made by third parties or the purchaser himself.*

DSP 224:	alpha B-3 Preset
LO> LO-CUT FREQU	30 Hz
LO> LO-CUT RESP	6dB
LO> LO-SHELV FREQ	70 Hz
LO> SHELV SLOPE	12 dB (LPN)
LO> SHELV GAIN	+6 dB
LO> PEQ FREQ	250 Hz
LO> PEQ Q	3.0
LO> PEQ GAIN	-3 dB
LO> LO-PASS FREQ	100 Hz
LO> LO>PASS RESP	Butter 18 dB
LO> DELAY ALIGNM	0 ms
LO> POLARITY	not inverted
LO> OUTPUT LEVEL	0 dB
LO> LIMIT THRESH	21 dBu
LO> LIMIT DECAY	60 dB/s
LO> LIMIT HOLD	10 ms

